

# Produktdatenblatt

Spezifikationen



## XCMD Pos.sch. Rollenhebel. Kunstst.r. längenvers., 1Ö+1S, gestuft schaltend, 1m

XCMD2545L1

EAN Code : 3389110221237

### Hauptmerkmale

Produktserie	Telemecanique Limit switches XC Standard
Name der Reihe	Standardformat
Produkt oder Komponententyp	Positionsschalter
Kurzbezeichnung des Geräts	XCMD
Sensordesign	Miniatur
Gehäusetyp	Befestigt
Kopftyp	Drehkopf
Material	Metall
Gehäusematerial	Zamak
Kopfmateriale	Zamak
Befestigungsart	An dem Gehäuse
Bewegung des Steuerkopfes	Drehachse
Operatortyp	Rollenhebel mit Federrückstellung Thermoplast Längenverstellbar
Ansatztyp	Seitliche Anfahrrichtung, 2 Richtungen
Anzahl der Pole	2
Aufbau und Typ des Anschlusses	1Ö+1S
Betrieb der Kontakte	Gestuft schaltend

### Zusatzmerkmale

Schalterbetätigung	Durch 30° Nocke
Elektrische Verbindung	Abnehmbarer Steckverbinder
Kabellänge	1 m
Zusammensetzung des Kabels	5 x 0,75 mm <sup>2</sup>
Kabelisolierung	PvR
Kontaktisoliationsform	Zb
Positivöffnung	Mit
Mindestkraft für Positivöffnung	0,5 N
Minimale Auslösekraft	0,1 N

<b>Maximale Betätigungsgeschwindigkeit</b>	1,5 m/s
<b>Kontaktcodebezeichnung</b>	B300, AC-15 (Ue = 240 V), Ie = 1,5 A entspricht EN/IEC 60947-5-1 Anhang A R300, DC-13 (Ue = 250 V), Ie = 0,1 A entspricht EN/IEC 60947-5-1 Anhang A
<b>Nennisolationsspannung Ui</b>	300 V (Verschmutzungsgrad 3) entspricht UL 508 400 V (Verschmutzungsgrad 3) entspricht IEC 60947-5-1 300 V (Verschmutzungsgrad 3) entspricht CSA C22.2 No 14
<b>Maximaler Widerstand zwischen den Klemmen</b>	25 MOhm entspricht IEC 60255-7 Kategorie 3
<b>Bemessungsstoßspannungsfestigkeit [Uimp]</b>	4 kV entspricht IEC 60664 4 kV entspricht IEC 60947-1
<b>Kurzschlusschutz</b>	6 A Patrone Sicherung, Typ gG
<b>Elektrische Lebensdauer</b>	5000000 Zyklen, DC-13, 120 V, 1 W, Betriebsgeschwindigkeit <60 cyc/mn, Belastungsfaktor: 0,5 entspricht IEC 60947-5-1 Anhang C 5000000 Zyklen, DC-13, 24 V, 3 W, Betriebsgeschwindigkeit <60 cyc/mn, Belastungsfaktor: 0,5 entspricht IEC 60947-5-1 Anhang C 5000000 Zyklen, DC-13, 48 V, 2 W, Betriebsgeschwindigkeit <60 cyc/mn, Belastungsfaktor: 0,5 entspricht IEC 60947-5-1 Anhang C
<b>Mechanische Lebensdauer</b>	10000000 Zyklen
<b>Breite</b>	30 mm
<b>Höhe</b>	50 mm
<b>Tiefe</b>	16 mm
<b>Produktgewicht</b>	0,23 kg

## Montage

<b>Stoßfestigkeit</b>	25 gn für 18 ms entspricht IEC 60068-2-27
<b>Vibrationsfestigkeit</b>	25 gn (f= 10...500 Hz) entspricht IEC 60068-2-6
<b>Schutzart (IP)</b>	IP66 entspricht IEC 60529 IP67 entspricht IEC 60529 IP68 entspricht IEC 60529
<b>Schutzart (IK)</b>	IK06 entspricht EN 62262
<b>Überspannungskategorie</b>	Klasse I entspricht IEC 61140 Klasse I entspricht NF C 20-030
<b>Umgebungstemperatur bei Betrieb</b>	-25...70 °C
<b>Umgebungstemperatur bei Lagerung</b>	-40...70 °C
<b>Schutzbehandlung</b>	TC
<b>Produktzertifizierungen</b>	UL CSA CCC
<b>Normen</b>	CSA C22.2 No 14 EN/IEC 60947-5-1 EN/IEC 60204-1 UL 508

## Verpackungseinheiten

<b>Verpackungstyp VPE1</b>	PCE
<b>Anzahl der Geräte pro Packung</b>	1
<b>Verpackungsgewicht (Lbs)</b>	220 g
<b>Höhe VPE1</b>	4 cm
<b>Breite VPE1</b>	13,5 cm
<b>Länge VPE1</b>	12,5 cm
<b>Verpackungstyp VPE2</b>	BAG
<b>Inhaltsmenge VPE2</b>	1

<b>Gewicht VPE2</b>	217 g
<b>Höhe VPE2</b>	4 cm
<b>Breite VPE2</b>	13,5 cm
<b>Länge VPE2</b>	12,5 cm
<b>Verpackungstyp VPE3</b>	S02
<b>Inhaltsmenge VPE3</b>	20
<b>Gewicht VPE3</b>	4,761 kg
<b>Höhe VPE3</b>	15 cm
<b>Breite VPE3</b>	30 cm
<b>Länge VPE3</b>	40 cm

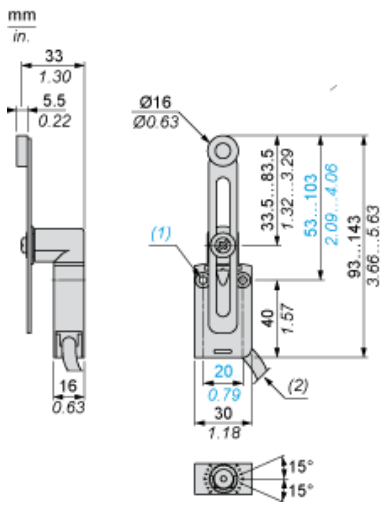
## Nachhaltigkeit

<b>Angebotsstatus nachhaltiges Produkt</b>	Green Premium Produkt
<b>REACH-Verordnung</b>	<a href="#">REACH-Deklaration</a>
<b>EU-RoHS-Richtlinie</b>	Übererfüllung der Konformität (außerhalb EU RoHS-Scope) <a href="#">EU-RoHS-Deklaration</a>
<b>Quecksilberfrei</b>	Ja
<b>Informationen zu RoHS-Ausnahmen</b>	<a href="#">Ja</a>
<b>Umweltproduktdeklaration</b>	<a href="#">Produktumweltprofil</a>
<b>Circular Economy-Eignung</b>	<a href="#">Entsorgungsinformationen</a>

## Vertragliche Gewährleistung

<b>Garantie</b>	18 months
-----------------	-----------

Abmessungen

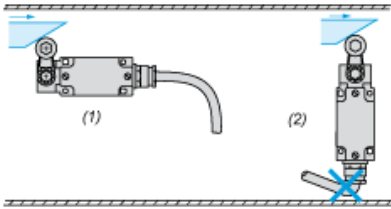


- (1) 2 Befestigungslöcher Ø 4,2 mm, Senkbohrungen Ø 8 mm, Tiefe 4mm.
- (2) Außendurchmesser des Kabels: 7,5 mm.

**Montage**

---

**Abtastung des Verbindungskabels**

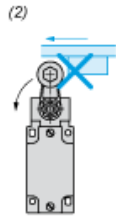
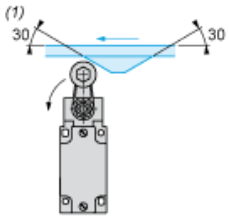


- (1) Empfohlen
- (2) Zu vermeiden

**Montage mit Drehköpfen und Hebel**

---

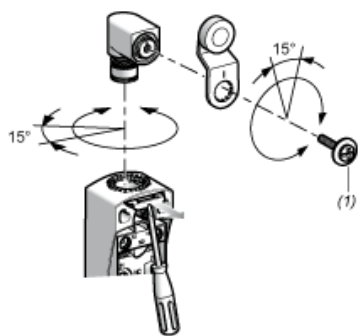
**Nockentyp**



- (1) Empfohlen
- (2) Zu vermeiden

**Einrichtung mit Kopf ZCE01 und ZCE09**

---

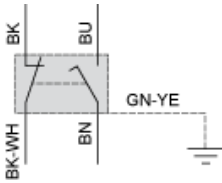


(1) Anzugsmoment (Min : 1) (Max : 1,5)

**Verdrahtungsplan**

---

**2-poliger Ö + S mit Unterbrechung, Schleichfunktion**



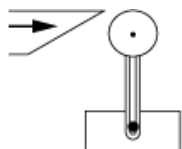
- (BK) Schwarz
- (BK-WH) Schwarz/Weiß
- (BU) Blau
- (BN) Braun
- (GN-YE) Grün/Gelb



**Merkmale der Betätigung**

---

Schalterbetätigung durch 30° Nocke



**Funktionsdiagramm**

---

